

# Modell 4394RT

## SCHERENARBEITSBÜHNEN

### WIRTSCHAFTLICHER

- Erreichen Sie mehr Produktivität und Effizienz sowie geringere Kosten und Emissionen dank Advanced Design Electronics.

### MEHR PRODUKTIVITÄT

- Erleben Sie die herausragende Geländegängigkeit und eine komfortable Navigation an nahezu jedem Einsatzort aufgrund des Allradantriebs und der Standard-Pendelachse.

### BESSERER ZUGANG

- Mehr Platz für Mensch und Material dank dem geräumigen Deck mit serienmäßigem Ausschub.

### INTELLIGENTES DESIGN

- Optimale Tragfähigkeit aufgrund der robusten Konstruktion und den hochfesten Scheren.

### Standardmerkmale

- 2,18 m x 3,81 m Plattform
- 1,22 m manuelle Plattformverlängerung
- Abklappbares Geländer
- Selbstschließende Tür
- Anschlüssen für Sicherheitsgeschirr
- Proportionale Antriebssteuerung
- Proportionaler Hub-/Senkgeschwindigkeitsregler
- Joystick-Aktivierung für Fahrt- und Hubfunktionen
- Verstellbares, abnehmbares Bedienpult im Arbeitskorb
- Lastüberwachungssystem
- Deutz D2011L03 (36.4 kW) Dieselmotor
- Programmierbare „persönliche“ Einstellungen
- Borddiagnose-System
- Motorwarn-/abschaltsystem <sup>1</sup>
- Hydrostatischer Antrieb
- Auswählbarer Zweigeschwindigkeitsantrieb
- Allradantrieb

<sup>1</sup> Alarm bei zu niedrigem Öldruck bzw. zu hoher Kühlmitteltemperatur mit aktivierter/deaktivierter Abschaltung durch den JLG-Analysier.

### Technische Daten

Energiequelle	
• Dieselmotor	36.4 kW
• Treibstofftankkapazität	119 L
Hydraulikanlage	
• Hydraulikbehälter	190 L
Reifen	
• Bereifung	33/1550 x 16.5 Foam Filled

<sup>2</sup> Umfasst vier an der Plattform montierte 40-Watt-Halogenscheinwerfer

<sup>3</sup> Nur für Maschinen mit hydraulisch angetriebenen Plattformausschüben

\* Kurzfristige Änderungen vorbehalten



### Zubehör und Optionen

- 3-Grad- Neigungsalarm und Warnleuchte
- Stahlgitterscherenschutz
- 33/1550 x 16.5 ausgeschäumte Reifen mit Stollenprofil
- Pendelachse
- Hebe- und Befestigungsösen
- Betriebsstundenzähler
- Schlüsselbetätigter Bodenbedienpult-Wählschalter
- Wartungsfreie Scherenarmführungen
- Scherensicherung für Wartungsarbeiten
- Hupe
- Vorbereitung für Wechselstromanschluss im Arbeitskorb
- 1,22 m manuelle Plattformverlängerung
- 1,22 m hydraulische Doppelplattformverlängerung
- IN315/55 D20 ausgeschäumte Reifen mit Stollenprofil
- 12 x 16.5 ausgeschäumte, abriebfeste Reifen
- Hydraulische Nivellierstützen
- 2500-Watt-Generator an Bord \*
- Absenkwarnsignal
- Bewegungswarnsignal
- 12 mm Luftleitung zum Arbeitskorb
- Arbeitsbeleuchtung <sup>2</sup>
- Nite-Bright® Zubehörpaket <sup>2</sup>
- Gelbes Blinklicht
- Stecker & Steckdosen
- Schalldämpfer mit Katalysator
- Funkempfänger im Schalldämpfer
- Zylinderschutzüberzüge
- Rohrhalter (am Geländer montiert)
- Rohrpositionierer
- 12V-Gleichstrom-Hilfsversorgung <sup>3</sup>

# Modell 4394RT

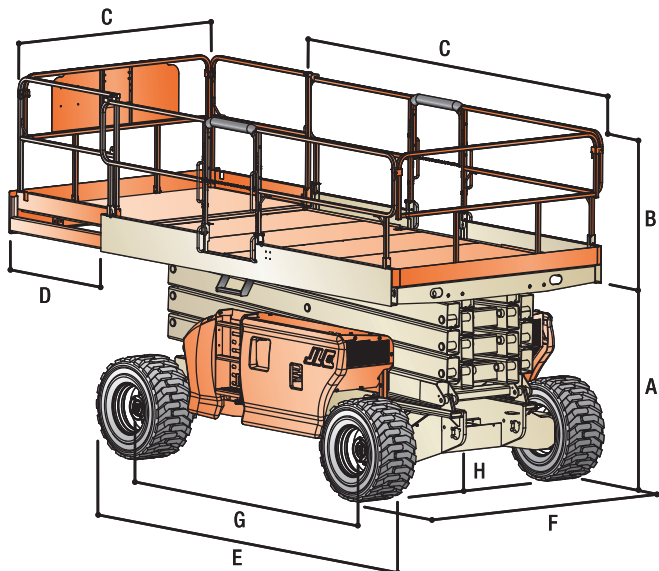
## SCHERENARBEITSBÜHNEN

### Leistung

- Arbeitshöhe 15.11 m
- A. Plattformhöhe – eingefahren 1.79 m
- B. Plattform – Geländerhöhe 1.10 m
- C. Durchfahrtshöhe 2.19 m  
    (Geländer heruntergeklappt)
- D. Plattformgröße 2.18 m x 3.81 m
  - Vorderer Plattformausschub 1.22 m
  - Hinterer Plattformausschub 1.22 m
- E. Gesamtbreite 2.39 m
- F. Gesamtlänge <sup>1</sup> 3.89 m
- G. Radstand 2.95 m
- Tragfähigkeit 680 kg
- Tragfähigkeit der ausziehbaren Plattform 225 kg (Option)
- Hebe-/Senkzeit 40/43 sec.
- Maximale Fahrhöhe 13.11 m
- Maschinengewicht <sup>2</sup> 7,100 kg
- Max. Bodendruck 6.40 kg/cm<sup>2</sup>
- Fahrgeschwindigkeit 6.4 km/h
- Steigfähigkeit 45%
- Wenderadius
  - innen 2.71 m
  - außen 5.93 m
- Achspendelbewegung 0.20 m



### Abmessungen



### WICHTIG

JLG führt kontinuierlich Forschung und Produktentwicklungen durch und behält sich Änderungen ohne vorherige Ankündigung vor. Alle Daten in diesem Dokument sind unverbindlich. Bestimmte Optionen oder länderspezifische Normen erhöhen das angegebene Gewicht. Die technischen Daten können zur Erfüllung länderspezifischer Normen oder durch Hinzufügen von optionalem Zubehör abweichen.

JLG Industries bemüht sich um eine stete Verbesserung seiner Produkte und behält sich Änderungen ohne vorherige Ankündigung vor.

# JLG®

**JLG Deutschland GmbH**

Max-Planck-Straße 21  
27721 Ritterhude-Ihlpohl (Bei Bremen)  
Germany  
Phone: +49 (0) 421 69 35 00  
Fax: +49 (0) 421 69 35 035  
Sales and Service Operation  
[www.jlg.com](http://www.jlg.com)

**Eine Tochtergesellschaft  
der Oshkosh Corporation**